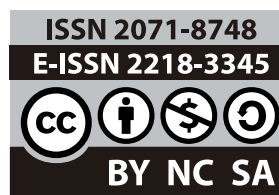


Propiedades psicométricas de la Escala Atenas de Insomnio en una muestra de adultos salvadoreños

Psychometric properties of the Athens Insomnia Scale in a sample of Salvadorean adults



URL: <http://hdl.handle.net/11298/1258>
DOI: <https://doi.org/10.5377/entorno.v1i73.14417>

Marlon Elías Lobos-Rivera¹
marlon.lobos@mail.utec.edu.sv

ORCID: 0000-0002-7995-6122

Web of Science ResearcherID (Publons): AAS-2268-2021

Angélica Nohemy Flores-Monterrosa²

3256322015@mail.utec.edu.sv

ORCID: 0000-0003-1856-9089

José Ricardo Gutiérrez-Quintanilla³

ricardo.gutierrez25@gmail.com

ORCID: 0000-0003-3856-1527

Marvin Flamenco-Cortez⁴

josue.flamenco92@gmail.com

ORCID: 0000-0001-8224-7602

Recibido: 20 de febrero 2022

Aceptado: 11 de mayo 2022

Resumen

El presente estudio, de tipo instrumental y con diseño transversal, tiene como objetivos analizar si la Escala Atenas de Insomnio posee adecuados índices de validez de constructo y de criterio, y determinar si presenta adecuados coeficientes de confiabilidad. La muestra evaluada fue de 419 adultos salvadoreños de ambos sexos. El muestreo fue no probabilístico de tipo bola de nieve. La media de edad general fue de 29.04 años, con una desviación estándar de 8.10; en función del género, la media de edad de las mujeres fue de 28.48 años, con una desviación estándar de 8.05, y en los hombres, la media de edad fue de 29.97, con una desviación estándar de 9.12. Los resultados

Abstract

This instrumental, transversal design study is aimed at analyzing whether the Athens Insomnia Scale has the adequate validity in its construct and criteria indexes, and to determine if it shows the adequate reliability coefficients.

The tested sample consisted of 419 Salvadorean adults, both male and female. The sampling was a non probabilistic snowball sampling. The median age was 29.04 years old, with a standard deviation of 8.10; in regards to gender, the median age for women was 28.48 years old, with a standard deviation of 8.05; for men, the median was 29.97, with a standard

- 1 Licenciado en Psicología, master en Docencia Universitaria, estudiante de Doctorado en Educación.
- 2 Egresada de Licenciatura en Psicología de la Universidad Tecnológica de El Salvador.
- 3 Doctor en Psicología, investigador independiente.
- 4 Licenciado en Psicología, estudiante de Doctorado en Educación.

revelan que la Escala Atenas de Insomnio cuenta con adecuada validez de constructo, validez de criterio y confiabilidad para evaluar el insomnio en adultos salvadoreños.

Palabras clave

Psicometría. Trastornos del sueño – Investigaciones. Insomnio. Calidad de vida – El Salvador – Edad adulta. Conducta (Psicología)

deviation of 9.12. The findings show that the Athens Insomnia Scale does have an adequate construct validity, criteria validity and reliability to evaluate insomnia in Salvadorean adults.

Keywords

Psychometry. Sleep disorders – Research. Insomnia. Life quality – El Salvador – Adulthood. Behavior (Psychology)

Introducción

El ritmo de vida cada día más acelerado afecta la calidad del sueño en los seres humanos. El sueño es vital para el buen funcionamiento y la salud, ocupando la tercera parte de la vida. A pesar de la importancia de dormir, cada vez las personas duermen menos (Jiménez & Arana-Lechuga, 2019). En la actualidad se conocen factores precipitantes que limitan las horas de sueño, por ejemplo, la adicción al internet (Vásquez-Chacón et al., 2019), las responsabilidades laborales, los turnos de trabajo (Satizábal-Moreno & Marín-Ariza, 2018), el estrés académico (Becerra-Rodríguez, 2018), entre otros, disminuyendo el tiempo de descanso. Se considera restricción del sueño cuando se duerme menos de 7 horas, ocasionando deterioro en la salud y la calidad de vida (Jiménez & Arana-Lechuga, 2019); asimismo, se ha observado que la restricción del sueño afecta directamente en la cognición (Krause et al., 2017). De acuerdo con Sleep Foundation (2021), es recomendable que las personas que oscilen entre las edades de 14 y 25 años, duerman de 8 a 10 horas.

Es preciso tener presente que los trastornos del sueño incluyen diez trastornos que se caracterizan por la mala calidad y cantidad de sueño, los cuales causan deterioro y malestar en horas diurnas. Dentro de este grupo se describe el trastorno de insomnio, siendo el de mayor predominio dentro del Manual Diagnóstico y Estadístico de los Trastornos Mentales [DSM-V] (Asociación Americana de Psiquiatría [APA], 2014) y la Clasificación Internacional de Enfermedades

[CIE-10] (Organización Mundial de la Salud, 2000), representando un problema de gran interés en la salud pública debido a que millones de personas lo padecen a escala mundial (Álvarez et al., 2016). Se estima que la prevalencia de insomnio en los adultos es del 30 %, aproximadamente (Amaral et al., 2018), y en algunos estudios del 50 al 60 % (Bhaskar et al., 2016), afectando mayormente al género femenino (Burman, 2017; Morin & Benca, 2012; Ramón-Arbués et al., 2019; Rossi et al., 2020; Voitsidis et al., 2020).

El insomnio se caracteriza por la dificultad para iniciar el sueño, duración, y calidad que se presenta aun cuando las condiciones son las adecuadas, y se caracteriza por despertares frecuentes y dificultar para conciliar el sueño después de despertar o despertar más temprano por la mañana; trayendo como consecuencia deterioro y malestar significativo en las áreas social, laboral, académica, entre otras, (APA, 2014; Sateia, 2014). Los síntomas durante el día incluyen fatiga, cambios del estado de ánimo, motivación o iniciativa disminuida, tensión, dolores de cabeza, problemas gastrointestinales, inquietud por el sueño, malestar general, (Medina-Chávez et al., 2014). El insomnio se manifiesta por episódico, persistente y recurrente; es episódico cuando los síntomas tienen una duración de un mes como mínimo y menos de tres meses; se considera persistente cuando los síntomas están presentes por más de tres meses, y recurrente por dos o más episodios durante un año; el inicio de los síntomas se puede manifestar en cualquier momento de la vida, pero es más usual que el primer episodio

sucedan en la adultez temprana (APA, 2014); se reconoce como un trastorno independiente que debe recibir tratamiento por sí mismo (Martínez-Hernández et al., 2019); sin embargo, se presenta con otros trastornos psicológicos, en otros casos este mismo puede causar trastornos mentales comórbidos (Barlow, 2018). Siendo los más frecuentes la depresión y ansiedad con una prevalencia de 40-50 % (APA, 2014), con mayor riesgo de desarrollar una depresión mayor aquellos que presentan insomnio crónico (Bernal-Borja, 2019).

Es necesario incidir que el insomnio afecta la salud mental (La et al., 2020) y física (Ali et al., 2019) con mayor probabilidad de desencadenar desórdenes emocionales (Ali et al., 2019; Palagini et al., 2021), disminuyendo la calidad de vida y alterando el ejercicio social y laboral (Backhaus et al., 2002; National Institutes of Health, 2005); del mismo modo, el insomnio es un trastorno de gran importancia debido a las afectaciones que genera el 6% de los adultos que lo padece presenta la sintomatología que cumplen con los criterios diagnósticos y el 12 % expresan dificultad en gran manera para realizar actividades durante el día (Barlow, 2018). En cuanto al origen de los trastornos del sueño, pueden ser muy variados (Benavides-Endara & Ramos-Galarza, 2019). Es preciso tener presente, que en la actualidad se conocen factores de riesgo que pueden desencadenar insomnio, como, el abuso de la tecnología (Burillo-Ruiz, 2018; Dachiardi, 2019), ocupaciones laborales (De Juan-Pérez, 2021; Tan et al., 2020); el duelo, problemas familiares (Morán-San Juan, 2018); las preocupaciones por la pandemia de la COVID-19 (Killgore et al., 2020; Kokou-Kpolou et al., 2020; Medina-Ortiz et al., 2020), el estrés (Martínez-Hernández et al., 2019); también, son determinantes la personalidad y el mal manejo de las emociones (APA, 2014); igualmente, son factores de riesgo padecer de alguna enfermedad comorbilidad, ansiedad, depresión y consumo de alcohol (Farfán-García, 2021).

Hay que destacar que las responsabilidades académicas y el tiempo dedicado a los estudios privan de las horas del sueño a los estudiantes (Almojali et al., 2017). Se conoce que en los periodos de exámenes los estudiantes manifiestan dificultad para conciliar el

sueño y se observa reducción en las horas del sueño (Durán-Agüero et al., 2017). Merece la pena subrayar que la mala calidad de sueño de los estudiantes es un problema común que podría tener consecuencias negativas como la aparición de trastornos del sueño (Abdulah & Piro, 2018). Existen evidencia que las horas de sueño promedio en los estudiantes son insuficientes, ya que oscila entre seis horas, lo cual es menos de lo recomendado, afectando el ciclo de sueño, desarrollando insomnio y somnolencia durante el día (Durán-Agüero et al., 2019). Conviene recordar, sobre estudios realizados en diferentes países han evidenciado la presencia de insomnio en los estudiantes (Armas-Elguera et al., 2021; Loyola-García S & Orbegoso-Rodríguez, 2021; Serrano-Marino et al., 2019; Gutiérrez-Llanos et al., 2021); prueba de ello, en un estudio realizado en Perú a una población estudiantil (n = 132), evidenciaron la prevalencia de insomnio 31,8 % cumpliendo con los criterios diagnósticos del CIE-10; afectando significativamente a las mujeres 61,9 % (De La Cruz-Vargas et al., 2018). Asimismo un estudio desarrollado por González-Jaimes et al. (2020) evaluaron la afectación en la calidad del sueño a causa de la pandemia por la COVID-19 demostrando la presencia de insomnio en el 36,3 % de la muestra (n = 6944); igualmente, un estudio que lleva a cabo Farfán-García (2021) evaluó síntomas relacionados con el insomnio en estudiantes universitarios (n = 148), mostrando que la mitad presentó algún problema de despertares durante la noche y el 15 % reportó somnolencia diurna considerable o intensa; del mismo modo, un estudio que evaluó la presencia de insomnio en estudiantes universitarios salvadoreños (n = 144), comprobó que el 58,8 % de los estudiantes presento dificultades para la inducción del dormir; el 54,4 % manifestó despertarse durante la noche; 45,6 % afirmó que despertaron más temprano; el 36,8 % mostró dificultades para el buen funcionamiento y el 70,2 % manifestó somnolencia durante el día (Lobos-Rivera et al., 2021).

Con base en la revisión teórica, se evidencia la importancia de evaluar el insomnio en el contexto salvadoreño; sin embargo, no existe un instrumento adaptado en el país que permita identificar de manera

objetiva los síntomas de insomnio que la persona padezca, por ello, el equipo tiene como propósito responder las siguientes preguntas: ¿la Escala Atenas de Insomnio tendrá adecuados índices de validez de constructo y de criterio? y ¿la escala tendrá adecuados coeficientes de confiabilidad? Para responder estos interrogantes, se plantean los siguientes objetivos: analizar si la Escala Atenas de Insomnio posee adecuados índices de validez de constructo y de criterio, y determinar si presenta adecuados coeficientes de confiabilidad. El tener un instrumento con índices de validez y confiabilidad aceptables será una gran herramienta para los profesionales de la Psicología y médicos psiquiatras y no psiquiatras, quienes, al usar la escala para identificar síntomas con mayor objetividad, y a su vez combinada con la entrevista clínica, podrán realizar un diagnóstico más acertado.

Método

Participantes

El estudio es de tipo instrumental con un diseño transversal (Ato, López y Benavente, 2013), utilizando un muestreo no probabilístico de tipo bola de nieve. La muestra está conformada por 419 adultos salvadoreños, divididos en 262 mujeres (62,5 %) y 157 hombres (37,5 %). La media de edad general es de 29.04 años, con una desviación estándar (*SD*) de 8.10. En función del género, la media de edad de las mujeres fue de 28.48 años, con una *SD* de 8.05, y en los hombres, la media de edad fue de 29.97, con una *SD* de 9.12. La técnica de recolección de datos fue la encuesta digital mediante la plataforma Google Forms.

Instrumentos

Escala Atenas de Insomnio (Soldatos, Dikeos y Paparrigopoulos, 2000). La Escala de Insomnio de Atenas se compone de ocho ítems, con una escala de tipo Likert con cuatro opciones de respuesta que va de 0 (ausencia de problema relacionado con el sueño) a 3 (presencia alta de problema con el sueño). Los cinco primeros ítems identifican el insomnio según los criterios del CIE-10 y los últimos tres son orientados

a identificar consecuencias del insomnio al siguiente día. El primer estudio de validación del instrumento se realizó con una muestra de 299 personas, de las cuales 105 presentaban insomnio primario, 100 son pacientes psiquiátricas ambulatorias, 44 pacientes psiquiátricas internadas y 50 de grupo control. La consistencia interna por Alfa de Cronbach fue obtenida para dos versiones: la versión de cinco ítems (según criterios CIE-10), que obtuvo una consistencia interna de .89, y la versión de ocho ítems, con una consistencia interna de .87.

El análisis factorial para ambas versiones se explicaba en un componente, con un 56,9 % de la varianza para la versión de ocho ítems y de 65,8 % de la varianza para la versión de cinco ítems. El análisis por correlación por coeficiente de correlación de Pearson mostró correlaciones significativas con la escala de problemas de sueño (Sleep Problems Scale), de $r = 0.89$ ($p < .001$ con la versión de ocho ítems y $r = 0.87$ ($p < .001$) con la versión de cinco ítems (Soldatos et al., 2000). El estudio de validación de la prueba, traducida al español (Nenclares-Portocarrero y Jiménez-Genchi, 2005), fue realizado con una muestra de 242 participantes, los cuales se distribuyeron de la siguiente manera: sujetos control ($n = 146$), pacientes psiquiátricos ambulatorios ($n = 45$) y pacientes psiquiátricos hospitalizados ($n = 51$). Los resultados de la consistencia interna por Alfa de Cronbach para el grupo control fue de .77; para el grupo de pacientes ambulatorios fue de .93 y para los pacientes hospitalizados fue de .88. La consistencia interna general fue de .90. El análisis factorial evidenció que los ítems se agrupan en un solo componente, con una varianza explicada de 59,2 %.

Insomnia Severity Index (ISI) de Bastien, Vallieres y Morin (2001). El índice de Gravedad de Insomnio es una escala compuesta de por siete ítems en formato de escala Likert (cinco opciones de respuesta) donde 0 es la ausencia de malestar y 4 es la presencia más notable de malestar. En el primer estudio psicométrico de la prueba se compararon dos estudios; el primero de ellos llevado a cabo con 145 pacientes con insomnio, de los cuales 124 eran pacientes con malestares psicofisiológicos (45); psiquiátricos (36);

idiopáticos (8); abuso de sustancias y/o alcohol (6); condición de dolor (12) y otros (17). La consistencia interna fue estimada por medio del Alfa de Cronbach, el cual refirió una consistencia interna de 0.74. Los resultados de la validez de concurrencia por coeficiente de correlación de Pearson entre la prueba ISI y las variables de la prueba Sleep Daily fueron: $r = 0.38$ ($p > 0.01$) en latencia de inicio del sueño (SOL); $r = 0.35$ ($p > 0.01$) en vigilia después de inicio del sueño (WASO); $r = 0.35$ ($p > 0.01$) en despertar temprano en la mañana (EMA) y $r = -0.19$ ($p > 0.01$) en eficiencia del sueño (SE).

En un estudio comparativo relacionado con la efectividad de la terapia cognitiva-conductual y la terapia a base de fármacos para tratar el insomnio en la vejez con 78 pacientes. La consistencia interna referida por la línea base fue de 0.76 y el seguimiento refirió una consistencia interna de 0.78. La validez de concurrencia por coeficiente de correlación de Pearson con la prueba Sleep Daily, antes y después del tratamiento, refiere que: en SOL, el resultado pretratamiento fue de $r = 0.37$ ($p > 0.01$) y postratamiento fue de $r = 0.66$ ($p > 0.01$); WASO pretratamiento $r = 0.55$ ($p > 0.01$) y postratamiento $r = 0.91$ ($p > 0.01$); EMA pretratamiento $r = 0.32$ ($p > 0.01$) y postratamiento $r = 0.50$ SE pretratamiento $r = -0.35$ ($p > 0.01$) y postratamiento $r = -0.60$ ($p > 0.01$). La validez de contenido se hizo utilizando la rotación de Varimax. El análisis evidenció tres componentes que explican el 72 % de la varianza; y la medida factorial de Kaiser fue de 0.62, indicando que se explica de mejor manera en tres componentes, los cuales fueron: Impacto (26 %); Severidad (26 %) y Satisfacción (20 %) (Bastien et al., 2001).

Otro estudio psicométrico en España sobre ISI se realizó en 2008, con una muestra de 230 adultos mayores, junto a la escala Athens Insomnia Scale-5 (AIS-5) y Minimental State Examination [MMSE] (Sierra, Guillen-Serrano y Santos-Iglesias, 2008). Entre los resultados se evidenció que, según el análisis de componentes de la prueba, se explica en

un solo factor con un 68,99 % de varianza y posee una fiabilidad de consistencia interna de 0.91. Además, mostró correlación de Pearson estadísticamente significativa positiva, con el AIS-5 de $r = 0.93$, y negativa, con el MMSE de $r = -0.15$. En el presente estudio, se replicó el coeficiente de confiabilidad mediante el Alfa de Cronbach (.78) y el Omega de McDonald (.92), obteniendo índices aceptables.

Análisis de datos

El análisis de datos se realizó de la siguiente manera: primero, se aplicó el Análisis Factorial Exploratorio (AFE) mediante el método de componentes principales para comprobar si el instrumento mide el insomnio por medio de un modelo unidimensional o multidimensional. En segundo lugar, se utilizó el Análisis Factorial Confirmatorio (AFC), que permitirá comprobar el modelo obtenido por medio del AFE. En un tercer momento, se aplicó la validez de criterio convergente, contrastando la Escala Atenas de Insomnio con el *Insomnia Severity Index* como variable criterio. Cuanto mayor sea la correlación entre ambas pruebas mejor será su indicador de validez de criterio (Gutiérrez-Quintanilla y Lobos-Rivera, 2019). Por último, se hicieron los análisis de confiabilidad mediante dos coeficientes: el Alfa de Cronbach y el Omega de McDonald.

Resultados

Validez de constructo

A continuación se presenta el AFE mediante el método de componentes principales. Tanto el coeficiente de Kaiser-Meyer-Olkin (KMO = .90) como la prueba de esfericidad de Bartlett X^2 ($n = 419$) = 1480.07; $p = .001$ determinan la adecuación de los datos para este análisis. El AFE dio como resultado un modelo unidimensional de ocho ítems, que cuenta con el 54,48 % de la varianza explicada, presentando en todos los ítems saturaciones factoriales mayores a .40. Para corroborar lo último, ver la tabla 1.

Tabla 1. Análisis Factorial Exploratorio de la Escala Atenas de sueño

Ítems	Insomnio
1	.734
2	.692
3	.544
4	.775
5	.809
6	.822
7	.785
8	.706
Varianza explicada	54,48 %

Complementando el AFE, se aplicó el AFC mediante el estimador de máxima verosimilitud con métodos robustos para comprobar que el modelo obtenido en el AFE cuenta con adecuados índices de ajuste. La tabla 2 evidencia que dicho modelo presenta índices

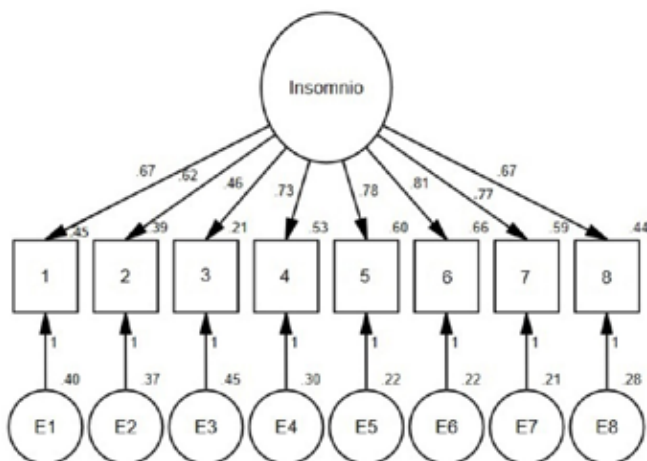
de ajuste, tanto absolutos como comparativos, adecuados (S-B X² = 78.80; g.l. = 20; S-B X² / g.l. = 3.94; CFI = .94; SRMR: .03; RMSEA = .10 [.08, .12]). La figura 1 refleja la estructura unidimensional de la Escala Atenas de Insomnio por medio del AFC.

Tabla 2. Índices de bondad de ajuste estadístico del modelo unidimensional de la Escala Atenas de Insomnio

Modelo	S-B X ²	g.l.	S-B X ² / g.l.	CFI	SRMR	RMSEA
Unidimensional	78.80	20	3.94	.94	.03	.10 [.08, .12]

Nota explicativa: S-B X² = chi-cuadrado de Satorra-Bentler; g.l. = grados de libertad; CFI: *Comparative Fit Index* –Índice de Ajuste Comparativo; SRMR: *Standardized Root Mean Square Residual* – raíz cuadrada media residual estandarizada; RMSEA: *Root Mean Square Error of Approximation* – raíz cuadrada del error cuadrático medio.

Figura 1. Análisis factorial confirmatorio de la Escala Atenas de Sueño



Validez de criterio convergente

Para la validez de criterio de tipo convergente, se utilizó el análisis de correlación de Pearson para contrastar la escala Atenas de Insomnio con el *Insomnia Severity Index*. Dicho análisis reveló que existe una correlación positiva alta entre ambas pruebas que miden insomnio [$r (n = 419) = .719; p = .001$], indicando que la Escala Atenas de Insomnio posee adecuadas propiedades de validez convergente.

Análisis de confiabilidad

El análisis de confiabilidad se realizó mediante dos coeficientes: el primero, el coeficiente Alfa de Cronbach (Cronbach, 1951), y el segundo, el coeficiente Omega de McDonald (McDonald, 1999). Ambos coeficientes arrojaron resultados idénticos; los intervalos de confianza fueron casi iguales. Para verificar lo anterior, ver la tabla 3.

Tabla 3. Análisis de confiabilidad mediante el coeficiente Alfa de Cronbach y el coeficiente Omega de McDonald con sus intervalos de confianza al 95 % [IC 95 %]

Dimensión	Alfa de Cronbach [IC 95 %]	Omega de McDonald [IC 95 %]
Insomnio	.88 [IC = .86, .89]	.88 [IC = .86, .90]

Discusión

El insomnio es uno de los trastornos del sueño que las personas presentan con mayor frecuencia debido al acelerado ritmo de vida que tienen en la actualidad. Lo anterior se debe a múltiples factores que limitan las horas de sueño, los cuales han sido comprobados por diversos autores (Becerra-Rodríguez, 2018; Satizábal-Moreno & Marín-Ariza, 2018; Vásquez-Chacón et al., 2019), quienes categorizan como factores precipitantes que afectan o limitan las horas de sueño la adicción al internet, las responsabilidades en el contexto laboral y el estrés académico. Por lo tanto, teniendo en consideración que el insomnio es un trastorno común y que cualquier persona puede presentar sus síntomas, es importante que los profesionales de la salud, tanto física como mental, cuenten con un instrumento válido y confiable que lo mida.

La Escala Atenas de Insomnio cuenta con adecuadas propiedades psicométricas de validez de constructo, validez de criterio y confiabilidad para evaluar el insomnio en adultos salvadoreños. Tanto el AFE como el AFC demostraron que la Escala Atenas de Insomnio cuenta con un modelo unidimensional, y presentan adecuados índices de ajuste. Este hallazgo está en

sintonía con los resultados obtenidos por Soldatos et al. (2000) y Nenclares-Portocarrero y Jiménez-Genchi (2005). La validez de criterio convergente indicó que la correlación entre la Escala Atenas de Sueño con el *Insomnia Severity Index* es alta, evidenciando una buena validez de criterio. Por último, la confiabilidad del instrumento obtenida utilizando los coeficientes Alfa de Cronbach y Omega de McDonald fue de .88 en ambos coeficientes, lo cual es un índice aceptable y es similar a los obtenidos por Soldatos et al. (2000) y Nenclares-Portocarrero y Jiménez-Genchi (2005).

La Escala Atenas de Insomnio es un instrumento valioso para los profesionales de la salud, por lo cual es importante que todo instrumento que mida constructos psicológicos sean adaptados al y validados en el contexto donde se pretende utilizar para evitar sesgos y errores durante la evaluación psicológica (Lobos-Rivera y Gutiérrez-Quintanilla, 2021). Por ello, pese a que la presente escala ya se encuentra validada en el contexto salvadoreño, se recomienda que en futuros estudios se comprueben las propiedades psicométricas de la Escala Atenas de Insomnio en muestras de adolescentes, de adultos mayores y en muestras clínicas, para establecer que el instrumento es válido y confiable en estos grupos; también, se recomienda

elaborar un baremo para determinar la gravedad del insomnio, pero es necesario elaborarlo evaluando una muestra representativa a escala nacional.

Conclusión

La Escala Atenas de Insomnio cuenta con adecuadas propiedades psicométricas de validez de constructo, de criterio y coeficientes de confiabilidad aceptables para ser utilizado en adultos salvadoreños. El instrumento será de suma utilidad para futuras investigaciones relacionadas con este trastorno. Además, se recomienda que la escala sea validada en otros grupos etarios, para evidenciar que el instrumento pueda ser utilizado en adolescentes y adultos mayores. También, se sugiere realizar estudios con muestras más amplias, tanto clínicas como no clínicas para la construcción de un baremo que permita la identificación oportuna de la presencia de insomnio y su intensidad. Esta escala podrá ser utilizada por profesionales de la salud como médicos y psicólogos para identificar posibles síntomas de insomnio y acompañados de otros resultados por medio de exámenes físicos, estudios del sueño, y la entrevista clínica, permita un diagnóstico más oportuno.

Referencias

- Abdulah, D. M., & Piro, R. S. (2018). Sleep disorders as primary and secondary factors in relation with daily functioning in medical students. *Annals of Saudi Medicine*, 38(1), 57-64. Recuperado de <https://doi.org/10.5144/0256-4947.2018.57>
- Ali, T., Belete, H., Awoke, T., Zewde, F., Derajew, H., Yimer, S., & Menberu, M. (2019). Insomnia among town residents in Ethiopia: A community-based cross-sectional survey. *Sleep Disorders*, 2019, 6306942. <https://doi.org/10.1155/2019/6306942>
- Almojali, A. I., Almalki, S. A., Allothman, A. S., Masuadi, E. M., & Alaqeel, M. K. (2017). The prevalence and association of stress with sleep quality among medical students. *Journal of Epidemiology and Global Health*, 7(3), 169. Recuperado de <https://bit.ly/3qk4S54>
- Álvarez, D. A., Berrozpe, E. C., Castellino, L. G., González, L. A., Lucero, C. B., Maggi, S. C., Ponce de León, M., Rosas, M., Tanzi, M., Valiensi, S., & Zalazar, R. A. (2016). Insomnio: Actualización en estrategias diagnósticas y terapéuticas. *Neurología Argentina*, 8(3), 201-209. <https://doi.org/10.1016/j.neuarg.2016.03.003>
- Amaral, A. P., Soares, M. J., Pinto, A. M., Pereira, A. T., Madeira, N., Bos, S. C., Marques, M., Roque, C., & Macedo, A. (2018). Sleep difficulties in college students: The role of stress, affect and cognitive processes. *Psychiatry research*, 260, 331-337. <https://doi.org/10.1016/j.psychres.2017.11.072>
- Armas-Elguera, F. Talavera, J. E., Cárdenas, M. M., & de la Cruz-Vargas, J. A. (2021). Trastornos del sueño y ansiedad de estudiantes de Medicina del primer y último año en Lima, Perú. *FEM: Revista de la Fundación Educación Médica*, 24(3), 133-138. Recuperado de <https://bit.ly/3xC50yB>
- Asociación Americana de Psiquiatría (2014). *Manual Diagnóstico y Estadístico de Trastornos Mentales (DSM-5®)*. Washington, DC: American Psychiatric Publishing, inc.
- Ato, M., López, J. J., & Benavente, A. (septiembre, 2013). Un sistema de clasificación de los diseños de investigación en psicología. *Anales de Psicología*, 29(3), 1038-1059. Recuperado de <https://bit.ly/3unjHnY>
- Backhaus, J., Junghanns, K., Mueller-Popkes, K., Brooks, A., Riemann, D., Hajak, G., & Hohagen, F. (2002). Short-term training increases diagnostic and treatment rate for insomnia in general practice. *European Archives of Psychiatry and Clinical Neuroscience*, 252(3), 99-104. Recuperado de <https://doi.org/10.1007/s00406-002-0361-x>
- Barlow, D. H. (2018). *Manual clínico de trastornos psicológicos. Tratamiento paso a paso*. México: El Manual Moderno.
- Bastien, C. H., Vallières, A. & Morin, C. M. (2001) Validation of the Insomnia Severity Index as an outcome measure for insomnia research. *Sleep Medicine*, 2(4), 297-307. Recuperado de [http://doi10.1016/s1389-9457\(00\)00065-4](http://doi10.1016/s1389-9457(00)00065-4).
- Becerra Rodríguez, A. I. M. (2018). *Relaciones entre la calidad de sueño con estrés académico y bienestar en universitarios*. [Tesis para optar por el título de Licenciada en Psicología con mención en Psicología Clínica que presenta la

- bachillera]. Pontificia Universidad Católica del Perú. Recuperado de <https://bit.ly/3eh3876>
- Benavides-Endara, P., & Ramos-Galarza, C. (2019). Fundamentos Neurobiológicos Del Sueño. *Revista ecuatoriana de neurología*, 28(3), 73-80. Recuperado de <https://bit.ly/3evf3i5>
- Bhaskar, S., Hemavathy, D., & Prasad, S. (2016). Prevalence of chronic insomnia in adult patients and its correlation with medical comorbidities. *Journal of Family Medicine and Primary Care*, 5(4), 780-784. Recuperado de <https://doi.org/10.4103/2249-4863.201153>
- Burillo-Ruiz, R. M. (2018). *Diseño de juego de mesa como herramienta para dar a conocer las consecuencias del insomnio tecnológico por el excesivo uso de las redes sociales*. [Tesis para optar el Título Profesional de Licenciado en Arte y Diseño Empresarial]. Universidad San Ignacio de Loyola. Recuperado de <https://bit.ly/3qebja8>
- Burman, D. (2017). Sleep Disorders: Insomnia. *FP Essentials*, 460, 22-28.
- Cronbach, L. (1951). Coefficient alpha and the internal structure of tests. *Psychometrika*, (16), 297-334.
- De Juan-Pérez, A. (2021). Revisión sistemática y metaanálisis sobre la prevalencia de depresión, ansiedad e insomnio en trabajadores sanitarios durante la pandemia de COVID-19. *Archivos de prevención de riesgos laborales*, 24(3), 310-315. Recuperado de <https://doi.org/10.12961/apr.2021.24.03.08>
- De La Cruz- Vargas, J. A., Armas-Elguera, F., Cárdenas-Carranza, M. & Cedillo-Ramírez, L. N. (2018). Asociación entre ansiedad y trastornos del sueño en estudiantes de Medicina Humana de la Universidad Ricardo Palma, julio-diciembre del 2017. *Revista de la Facultad de Medicina Humana*, 18(3), 20-26.
- Durán-Agüero, S., Rosales-Soto, G., Moya-Cantillana, C. & García-Milla, P. (2017). Insomnio, latencia al sueño y cantidad de sueño en estudiantes universitarios chilenos durante el periodo de clases y exámenes. *Salud Uninorte*, 33(2), 75-85. Recuperado de <https://bit.ly/3iipeccx>
- Durán-Agüero, S., Sepúlveda, R., & Guerrero-Wyss, M. (2019). Sleep disorders and anthropometric measures in Chilean university students. *Revista Española de Nutrición Humana y Dietética*, 23(3), 153-161. Recuperado de <https://bit.ly/2XoOBBh>
- Farfán-García, I. (2021). *Factores asociados a insomnio en estudiantes de medicina de la Universidad Nacional de Piura durante el 2021*. [Para optar el título profesional de médico cirujano]. Universidad Nacional de Piura. Recuperado de <https://bit.ly/3piOkvi>
- González-Jaimes, N. L., Tejeda-Alcántara, A. A., Espinosa-Méndez, C. M., & Ontiveros-Hernández, Z. O. (2020). *Impacto psicológico en estudiantes universitarios mexicanos por confinamiento durante la pandemia por Covid-19*. Recuperado de <https://bit.ly/3FnBPZz>
- Gutiérrez-Llanos, A., Gutiérrez-Pacheco, A., Martínez-Romero, S., Ojeda-Bermúdez, M., Rodríguez-López, O & Suárez-Navarro, K. (2021). *Salud mental en jóvenes entre 18 y 25 años durante la pandemia por SARS-CoV-2 en una universidad privada de la ciudad de Barranquilla-Colombia*. [Trabajo de investigación como requisito para optar el título de médico]. Universidad Simón Bolívar. Recuperado de <https://bit.ly/2XhaF10>
- Gutiérrez-Quintanilla, J. R. y Lobos-Rivera, M. E. (2019). *Evaluación de la calidad de atención de los servicios del sistema salvadoreño de salud, desde la percepción del usuario*. San Salvador: Tecnoimpresos.
- Jiménez, B., & Arana-Lechuga, Y. (2019). La importancia del sueño en la vida cotidiana. *Contactos. Revista de Educación en Ciencias e Ingeniería*, (112), 61-68. Recuperado de <https://bit.ly/3qiEj0o>
- Killgore, W. D. S., Cloonan, S. A., Taylor, E. C., Fernández, F., Grandner, M. A., & Dailey, N. S. (2020). Suicidal ideation during the COVID-19 pandemic: The role of insomnia. *Psychiatry Research*, 290(113134), 113134. Recuperado de <https://bit.ly/3efCP1g>
- Kokou-Kpolou, C. K., Megalakaki, O., Laimou, D., & Kousouri, M. (2020). Insomnia during COVID-19 pandemic and lockdown: Prevalence, severity, and associated risk factors in French population. *Psychiatry research*, 290, 113128. Recuperado de <https://doi.org/10.1016/j.psychres.2020.113128>

- Krause, A. J., Simon, E. B., Mander, B. A., Greer, S. M., Saletin, J. M., Goldstein-Piekarski, A. N., & Walker, M. P. (2017). The sleep-deprived human brain. *Nature Reviews. Neuroscience*, 18(7), 404-418. Recuperado de <https://doi.org/10.1038/nrn.2017.55>
- La, Y. K., Choi, Y. H., Chu, M. K., Nam, J. M., Choi, Y.-C., & Kim, W.-J. (2020). Gender differences influence over insomnia in Korean population: A cross-sectional study. *PloS One*, 15(1), e0227190. Recuperado de <https://doi.org/10.1371/journal.pone.0227190>
- Lobos-Rivera, M. E., Alfaro-Vega, S. E., Cortez-Bonilla, M. E., Escobar-García, R. E., López-Marroquín, M. J., Márquez-Orellana, M. C., Peñate-Bolaños, B. J., & Ramírez-Rivas, Y. V. (2021). Prevalencia de síntomas de insomnio en estudiantes universitarios de la carrera de Licenciatura en Psicología. *Revista Psykhé a la Vanguardia*, 8, 10-14.
- Lobos-Rivera, M. E., & Gutiérrez-Quintanilla, J. R. (2021). Adaptación psicométrica del Cuestionario de Salud General (GHQ-12) en una muestra de adultos salvadoreños. *Entorno*, (71), 91-104. Recuperado de <https://biblioteca2.utec.edu.sv/entorno/index.php/entorno/article/view/630>
- Loyola-García S. E. & Orbegoso-Rodríguez D. C. (2021). *Asociación entre insomnio e inactividad física en estudiantes de Medicina en cuarentena por SARS-Cov-2*. [Tesis para optar el título profesional de médico cirujano]. Universidad Nacional de Trujillo-Perú. Recuperado de <https://bit.ly/3xGnTk7>
- Martínez-Hernández, O., Montalván-Martínez, O., & Betancourt-Izquierdo, Y. (2019). Trastorno de insomnio. Consideraciones actuales. *Revista Médica Electrónica*, 41(2), 483-495. Recuperado de <https://bit.ly/3EdtdyJ>
- McDonald, R. P. (1999). *Test theory: A unified treatment*. Lawrence Erlbaum Associates, Inc.
- Medina-Chávez, J. H., Fuentes-Alexandro, S. A., Gil-Palafox, I. B., Adame-Galván, L., Solís-Lam, F., Sánchez-Herrera, L. Y., Sánchez-Narváez, F., & Instituto Mexicano del Seguro Social (2014). Clinical practice guideline. Diagnosis and treatment of insomnia in the elderly. *Revista Médica del Instituto Mexicano del Seguro Social*, 52(1), 108-119. Recuperado de <https://pubmed.ncbi.nlm.nih.gov/24625494/>
- Medina-Ortiz, O., Araque-Castellanos, F., Ruiz-Domínguez, L. C., Riaño-Garzón, M., & Bermúdez, V. (2020). Trastornos del sueño a consecuencia de la pandemia por COVID-19. *Revista Peruana de Medicina Experimental y Salud Pública*, 37(4), 755-761. Recuperado de <https://doi.org/10.17843/rpmesp.2020.374.6360>
- Morán-San Juan, L. (2018). *El relato del miedo en las noticias de televisión. Análisis de los informativos de TVE 1 y Telecinco* [Tesis doctoral]. Universidad Complutense de Madrid
- Morin, C. M., & Benca, R. (2012). *Chronic insomnia*. *Lancet*, 379(9821), 1129-1141. Recuperado de [https://doi.org/10.1016/S0140-6736\(11\)60750-2](https://doi.org/10.1016/S0140-6736(11)60750-2)
- National Institutes of Health (2005). National institutes of health state of the science conference statement on manifestations and management of chronic insomnia in adults, June 13-15, 2005. *Sleep*, 28(9), 1049-1057. Recuperado de <https://bit.ly/3phbbak>
- National Sleep Foundation's sleep time duration recommendations: methodology and results summary. *Sleep health*, 1(1), 40-43. Recuperado de <https://doi.org/10.1016/j.sleh.2014.12.010>
- Nenclares-Portocarrero, A., y Jiménez-Genchi, A. (2005). Estudio de validación de la traducción al español de la Escala Atenas de Insomnio. *Salud Mental*, 28(5), 34-39. http://www.scielo.org.mx/scielo.php?script=sci_arttext&pid=S0185-33252005000500034
- Organización Mundial de la Salud (2000). *Clasificación de los trastornos mentales y del comportamiento*. España: Editorial Médica Panamericana. <https://bit.ly/3jTniXv>
- Palagini, L., Miniati, M., Marazziti, D., Sharma, V., & Riemann, D. (2021). Association among early life stress, mood features, hopelessness and suicidal risk in bipolar disorder: The potential contribution of insomnia symptoms. *Journal of Psychiatric Research*, 135, 52-59. Recuperado de <https://doi.org/10.1016/j.jpsychires.2020.12.069>

- Ramón-Arbués, E., Martínez-Abadía, B., Granada-López, J. M., Echániz-Serrano, E., Pellicer-García, B., Juárez-Vela, R., Guerrero-Portillo, S. & Sáez-Guinoa, M. (2019). Conducta alimentaria y su relación con el estrés, la ansiedad, la depresión y el insomnio en estudiantes universitarios. *Nutrición Hospitalaria*, 36(6), 1339-1345. DOI: <http://dx.doi.org/10.20960/nh.02641>
- Rossi, R., Socci, V., Talevi, D., Mensi, S., Niuolu, C., Pacitti, F., Di Marco, A., Rossi, A., Siracusano, A., & Di Lorenzo, G. (2020). COVID-19 Pandemic and Lockdown Measures Impact on Mental Health Among the General Population in Italy. *Frontiers in Psychiatry*, 11, 790. Recuperado de <https://doi.org/10.3389/fpsyt.2020.00790>
- Sateia, M. J. (2014). International classification of sleep disorders-third edition: highlights and modifications. *Chest*, 146(5), 1387-1394. Recuperado de <https://doi.org/10.1378/chest.14-0970>
- Satizábal Moreno, J. P., & Marín Ariza, D. A. (2018). Calidad de sueño del personal de enfermería. *Revista Ciencias de la Salud*, 16, 75. Recuperado de <https://bit.ly/3egzoHy>
- Serrano-Marino, H. D., Díaz-Medina, N. & Insignares-Osorio, J. D. (2019). Prevalencia insomnio en estudiantes de medicina de la Universidad Simón Bolívar y su efecto sobre el rendimiento académico durante el periodo 2019-1. Universidad Simón Bolívar. Recuperado de <https://bit.ly/38WUhoJ>
- Sierra, J. C., Guillén-Serrano, V., y Santos-Iglesias, P. (2008). Insomnia Severity Index: algunos indicadores acerca de su fiabilidad y validez en una muestra de personas mayores. *Revista de Neurología*, 47(11), 566-570. <http://doi10.33588/rn.4711.2008221>
- Soldatos, C. R., Dikeos, D. G. & Paparrigopoulos, T. J. (2000). Athens Insomnia Scale: validation of an instrument based on ICD-10 criteria. *Journal of Psychosomatic Research*, 48(6), 555-560. [http://doi10.1016/s0022-3999\(00\)00095-7](http://doi10.1016/s0022-3999(00)00095-7)
- Tan, B. Y. Q., Chew, N. W. S., Lee, G. K. H., Jing, M., Goh, Y., Yeo, L. L. L., Zhang, K., Chin, H.-K., Ahmad, A., Khan, F. A., Shanmugam, G. N., Chan, B. P. L., Sunny, S., Chandra, B., Ong, J. J. Y., Paliwal, P. R., Wong, L. Y. H., Sagayanathan, R., Chen, J. T., ... Sharma, V. K. (2020). Psychological impact of the COVID-19 pandemic on health care workers in Singapore. *Annals of Internal Medicine*, 173(4), 317-320. Recuperado de <https://doi.org/10.7326/M20-1083>
- Vásquez-Chacón, M., Cabrejos-Llontop, S., Yrigoin-Pérez, Y., Robles-Alfaro, R., & Toro-Huamanchumo, C. J. (2019). Adicción a internet y calidad de sueño en estudiantes de medicina de una universidad peruana, 2016. *Revista Habanera de Ciencias Médicas*, 18(5), 817-830. Recuperado de <http://www.revhabanera.sld.cu/index.php/rhab/article/view/2764>
- Voitsidis, P., Gliatas, I., Bairachtari, V., Papadopoulou, K., Papageorgiou, G., Parlapani, E., Syngelakis, M., Holeva, V., & Diakogiannis, I. (2020). Insomnia during the COVID-19 pandemic in a Greek population. *Psychiatry research*, 289, 113076. Recuperado de <https://doi.org/10.1016/j.psychres.2020.113076>

Anexo 1. *Escala Atenas de Insomnio, versión salvadoreña, adaptado de Nenclares-Portocarrero, y Jiménez-Genchi (2005)*

n.º	Ítems	0	1	2	3
1	Inducción del dormir (tiempo que le toma quedarse dormido una vez acostado)	Ningún problema	Ligeramente retrasado	Marcadamente retrasado	Muy retrasado o no durmió en absoluto
2	Despertares durante la noche	Ningún problema	Problema menor	Problema considerable	Problema serio o no durmió en absoluto
3	Despertar final más temprano de lo deseado	No más temprano	Un poco más temprano	Marcadamente más temprano	Mucho más temprano o no durmió en absoluto
4	Duración total del dormir	Suficiente	Ligeramente insuficiente	Marcadamente insuficiente	Muy insuficiente o no durmió en absoluto
5	Calidad general del dormir (no importa cuánto tiempo durmió usted)	Satisfactoria	Ligeramente insatisfactoria	Marcadamente insatisfactoria	Muy insatisfactoria o no durmió en absoluto
6	Sensación de bienestar durante el día	Normal	Ligeramente disminuida	Marcadamente disminuida	Muy disminuida
7	Funcionamiento (físico y mental) durante el día	Normal	Ligeramente disminuido	Marcadamente disminuido	Muy disminuido
8	Somnolencia durante el día	Ninguna	Leve	Considerable	Intensa

Fuente: Nenclares-Portocarrero, y Jiménez-Genchi (2005)